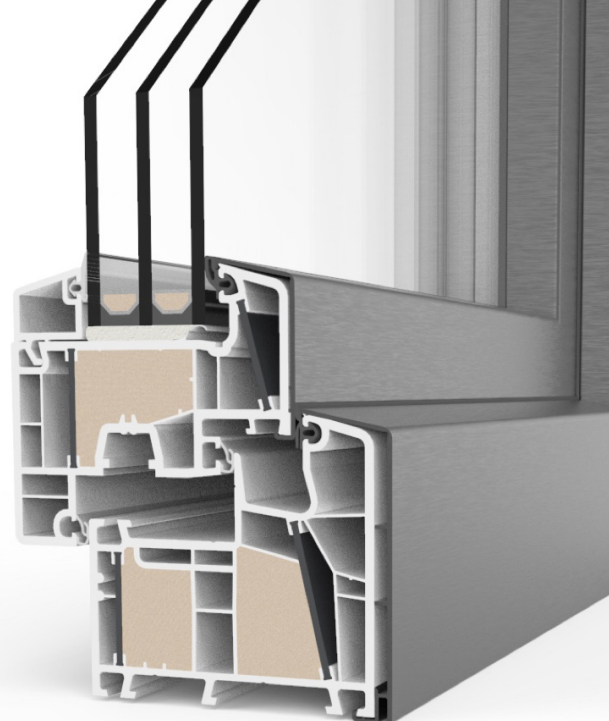


# energeto TwinSet 8000 ED



- Flächenversetztes Design
- 90 mm Bautiefe
- 6-Kammer-Profil mit 3 Dichtungen/  
Beste Wärmedämmwerte

**U<sub>w</sub>-Wert**  
≥ 0,73

### Energieeinsparung durch neue Fenster

U <sub>w</sub> Wert (alt)	3,50 W/(m <sup>2</sup> K)
U <sub>w</sub> Wert (neu)	0,73 W/(m <sup>2</sup> K)
Fensterfläche	30 m <sup>2</sup>
jährliche Heizölsparsparnis	1109 Liter
jährliche Kohlendioxidlastung	2.996 kg

### Erläuterung

Heizgradtage	4.050
Umrechnungsfaktor Kilogramm in Liter Heizöl	1.19
Umrechnung Heizwert Wh/kg	11.800
Wirkungsgrad Heizung	0,75

### FARBEN

- PVC innen weiß oder Dekor nach aktueller Preisliste gem. Farbspektrum Kunststoff
- Aluvorsatzschale nach aktuellem Farbspektrum Aluminium

### SCHALLSCHUTZ

Fenster RWP bis 41 dB

### GLASSTÄRKE

Bis 48 mm

### DICHTUNGEN

- Mitteldichtungssystem
- 3 Dichtungsebenen
- Mögliche Farben:
  - Innen: Papyrusweiß, bzw. Schwarz bei Dekor
  - Außen: Schwarz

### SICHERHEITSAUSSTATTUNG / BESCHLAG

#### BASIS:

- Beschlag mit 3 Sicherheitsschließblechen
- 3-dimensional einstellbar
- Fehlschaltsicherung
- Flügelheber
- Max. Flügelgewicht 130kg

#### OPTIONAL:

- ActivPilot Comfort PAD (Parallelabstellbeschlag)
- Sicherheitsstufen: RC1, RC2, nach DIN EN 1627-1630
- SELECT Beschlag (verdeckt liegende Eck- und Scherenlager)
- „Tilt before Turn“ (Kipp vor Dreh)
- High Control (Magnetkontakt zur elektronischen Überwachung)



## SYSTEMWERTE

- Luftdurchlässigkeit: Klasse 3 (nach EN 12207)
- Schlagregendichtheit: Klasse 4A (nach EN 12208)
- Widerstandsfähigkeit bei Windlast:  
Klasse B3 (nach EN 12210)

## WÄRMESCHUTZ

- Referenzgröße 1230 x 1480 mm
- $U_f = 0,83 \text{ W/(m}^2\text{K)}$
- Mindestanforderung nach GEG2020  $U_w = 1,3 \text{ W/(m}^2\text{K)}$
- PHT = passivhaustauglich

$U_g$ Glas (W/m <sup>2</sup> K) nach EN 673	U <sub>w</sub> Fenster (W/m <sup>2</sup> K) Isolierglas-Randverbund		
	Aluminium	KSH / KSD	Swisspacer Ultimate
<b>2-fach Glas</b>	Psi = 0,066 (W/mK)	Psi = 0,041 (W/mK)	Psi = 0,032 (W/mK)
1,1	1,2 (1,18)	1,1 (1,11)	1,1 (1,09)
1,0	1,1 (1,12)	1,0 (1,04)	1,0 (1,02)
<b>3-fach Glas</b>	Psi = 0,064 (W/mK)	Psi = 0,039 (W/mK)	Psi = 0,030 (W/mK)
0,7	0,91	0,84	0,82
0,6	0,85	PHT 0,77	PHT 0,75

U<sub>w</sub>-Werte < 1,0 W/(m<sup>2</sup>K) werden gemäß EN ISO 10077 mit zwei Nachkommastellen ausgewiesen

U<sub>w</sub>-Werte > 1,0 W/(m<sup>2</sup>K) werden gemäß EN ISO 10077 mit einer Nachkommastelle ausgewiesen, hier zur Information mit zwei Nachkommastellen

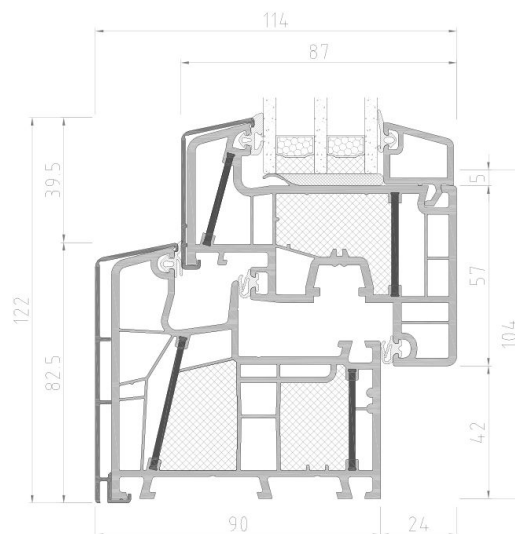
Die angegebenen PSI-Werte entstammen den Datenblättern des Arbeitskreises „Warme Kante“

## SCHALLSCHUTZ

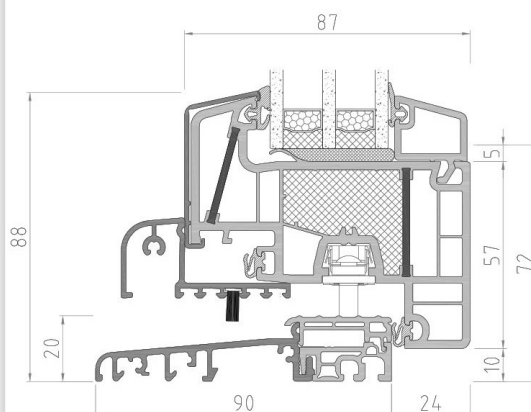
Referenzgröße 1230 x 1480mm  
(Elemente mit Prüfzeugnis)

$R_w \triangleq R_{wp}$ = Prüf- wert Fenster	$R_{wR}$ = Rechenwert Fenster	$R_{wp}$ = Prüf- wert Glas	Prüfzeugnis Nr.
33 dB	31 dB	29 dB	175 42480/2
38 dB	36 dB	35 dB	175 42480/2
41 dB	39 dB	42 dB	175 42480/2

Für Deutschland gilt nach DIN 4109:1989-11:  
 $R_w$  entspricht  $R_{wp}$ ;  $R_{wR} = R_{wp} - 2\text{dB}$



ENERGETO TWINSET 8000 ED  
RAHMEN MIT FLÜGEL



ENERGETO TWINSET 8000 ED  
BALKONTÜR MIT FLACHER SCHWELLE

## MÖGLICHE GLASLEISTEN:

STANDARD

